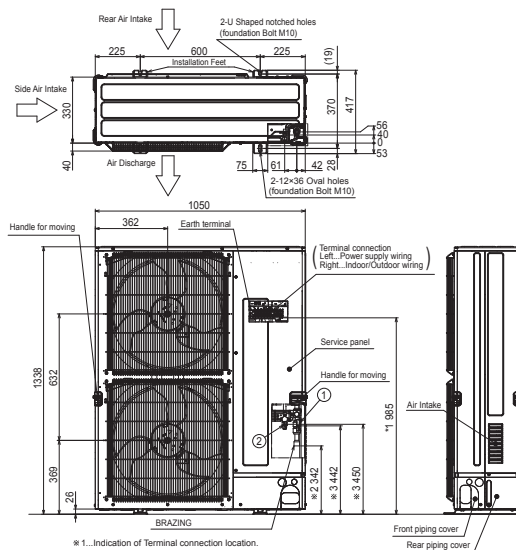
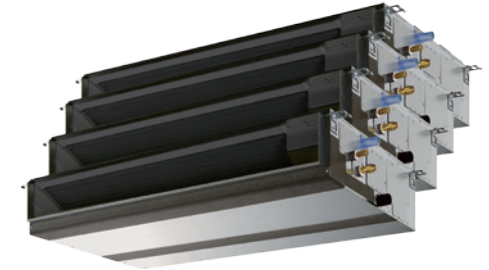


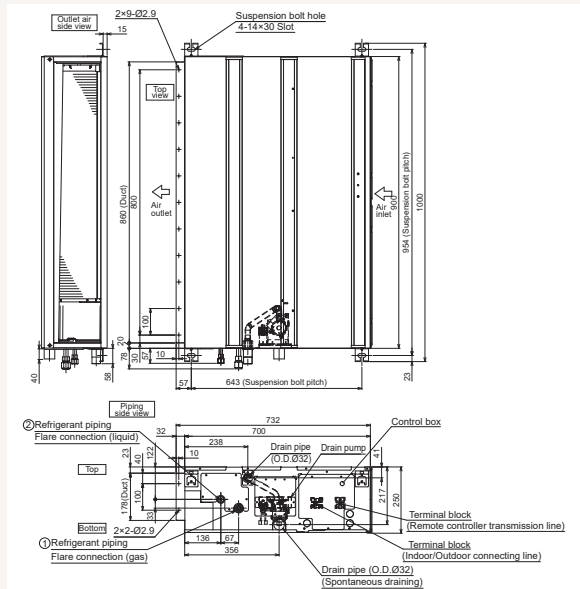
# Productfiche

## PUZ-ZM200YKA2 | MSDF-1111R2 | 4 x PEAD-M50JA2

Buitenunit		PUZ-ZM200YKA2		
Binnenunit		4 x PEAD-M50JA2		
Set	Koeling	Nominale capaciteit	kW 19,0 (9,0~22,4)	
		Opgenomen vermogen	kW 6,03	
		SEER of $\eta_{s,e}$   Seizoensenergieklasse	292,6%   -	
		Jaarlijks energieverbruik	kWh -	
	Verwarming	Nominale capaciteit	kW 22,4 (9,5~25,0)	
Opgenomen vermogen		kW 6,58		
SCOP of $\eta_{s,h}$   Seizoensenergieklasse		175,4%   -		
Jaarlijks energieverbruik		kWh -		
		Capaciteit bij -10°C	kW 13,7 (5,8~15,3)	
Specificaties	Afmetingen (B x D x H)		mm 1050 x 330 x 1338	
	Gewicht		kg 137,0	
	Koeling	Geluidsvermogen	dB(A) 77	
		Geluidsdruk	dB(A) 59	
		Luchtvolume	m³/u 8.400	
		Toepassingsgebied	°C -15~46	
	Verwarming	Geluidsdruk	dB(A) 62	
		Luchtvolume	m³/u 8.400	
		Toepassingsgebied	°C -20~+21	
Buitenunit	Diameter vloeistof- & gasleiding		" 3/8 - 1 1/8	
	Maximale leidinglengte		m 100	
	Maximaal hoogteverschil		m 30	
	Koelmiddel		R32	
	Koeltechnische gegevens	Hoeveelheid koelmiddel		kg 6,3
		CO <sub>2</sub> -equivalent		ton 4,253
		Koelmiddelvoorzijning voor		m 30
		Navulhoeveelheid koelmiddel		g/m 40
		Maximale koelmiddelvulling		kg 9,2
		CO <sub>2</sub> -equivalent bij max. koelmiddelvulling		ton 6,210
Elektrische gegevens	Voedingsspanning		V;f;Hz 400;3+N;50	
	Voedingskabel		mm² 5G 6	
	Afzekering		A 32	
Binnenunit	Afmetingen (B x D x H)		mm 900 x 732 x 250	
	Gewicht		kg 26,5	
	Koeling	Geluidsvermogen	dB(A) 58	
		Luchtvolume	m³/u 720-870-1020	
	Verwarming	Geluidsdruk	dB(A) 27-33-35	
Luchtvolume		m³/u 720-870-1020		
Beschikbare statische druk		Pa 35-50-70-100-150		
Specificaties rooster	Afmetingen (B x D x H)		mm -	
	Gewicht		kg -	
	Voedingsspanning		V;f;Hz Via de buitenunit	
Elektrische gegevens	Voedingskabel		mm² -	
	Afzekering		A -	
	Communicatiekabel		mm² 4G 2,5	



- \*1. Indication of Terminal connection location.
- \*2. Refrigerant GAS PIPE connection (BRAZING) O.D.ø25.4.
- \*3. Indication of STOP VALVE connection location.



# Fiche produit

## PUZ-ZM200YKA2 | MSDF-1111R2 | 4 x PEAD-M50JA2



Unité extérieure		PUZ-ZM200YKA2			
Unité intérieure		4 x PEAD-M50JA2			
Set	Froid	Capacité nominale	kW 19,0 (9,0~22,4)		
		Puissance absorbée	kW 6,03		
		SEER ou $\eta_{s,c}$   Classe énergétique saisonnier	292,6%   -		
		Consommation annuelle d'énergie	kWh -		
		Capacité nominale	kW 22,4 (9,5~25,0)		
Set	Chauffage	Puissance absorbée	kW 6,58		
		SCOP ou $\eta_{s,h}$   Classe énergétique saisonnier	175,4%   -		
		Consommation annuelle d'énergie	kWh -		
		Puissance à -10°C	kW 13,7 (5,8~15,3)		
		Dimensions (L x P x H)	mm 1050 x 330 x 1338		
Unité extérieure	Spécifications	Poids	kg 137,0		
		Froid	Puissance acoustique	dB(A) 77	
			Pression acoustique	dB(A) 59	
			Débit d'air	m³/h 8.400	
		Chauffage	Plage de fonctionnement	°C -15~46	
			Pression acoustique	dB(A) 62	
			Débit d'air	m³/h 8.400	
			Plage de fonctionnement	°C -20~+21	
		Unité extérieure	Données frigorifiques	Diamètre conduite liquide & gaz	" 3/8 - 1 1/8
				Longueur maximale	m 100
Dénivellation maximale	m 30				
Type de fluide frigorigène	R32				
Précharge de fluide frigorigène	kg 6,3				
Équivalent CO <sub>2</sub>	tonnes 4,253				
Précharge de fluide frigorigène pour	m 30				
Volume de mise à niveau du fluide frigorigène	g/m 40				
Charge de fluide frigorigène maximale	kg 9,2				
Équivalent CO <sub>2</sub> en charge maximale	tonnes 6,210				
Unité extérieure	Données électriques	Alimentation électrique	V,ph;Hz 400;3+N;50		
		Câble d'alimentation	mm² 5G 6		
		Taille de fusible recommandée	A 32		
		Dimensions (L x P x H)	mm 900 x 732 x 250		
Unité intérieure	Spécifications	Poids	kg 26,5		
		Froid	Puissance acoustique	dB(A) 58	
			Pression acoustique	dB(A) 27-33-35	
			Débit d'air	m³/h 720-870-1020	
		Chauffage	Pression acoustique	dB(A) 27-33-35	
	Débit d'air		m³/h 720-870-1020		
	Unité intérieure	Spécifications grille	Pression statique disponible	Pa 35-50-70-100-150	
			Dimensions (L x P x H)	mm -	
			Poids	kg -	
			Alimentation électrique	V,ph;Hz Via l'unité extérieure	
Câble d'alimentation			mm² -		
Unité intérieure	Données électriques	Taille de fusible recommandée	A -		
		Câble de communication	mm² 4G 2,5		

